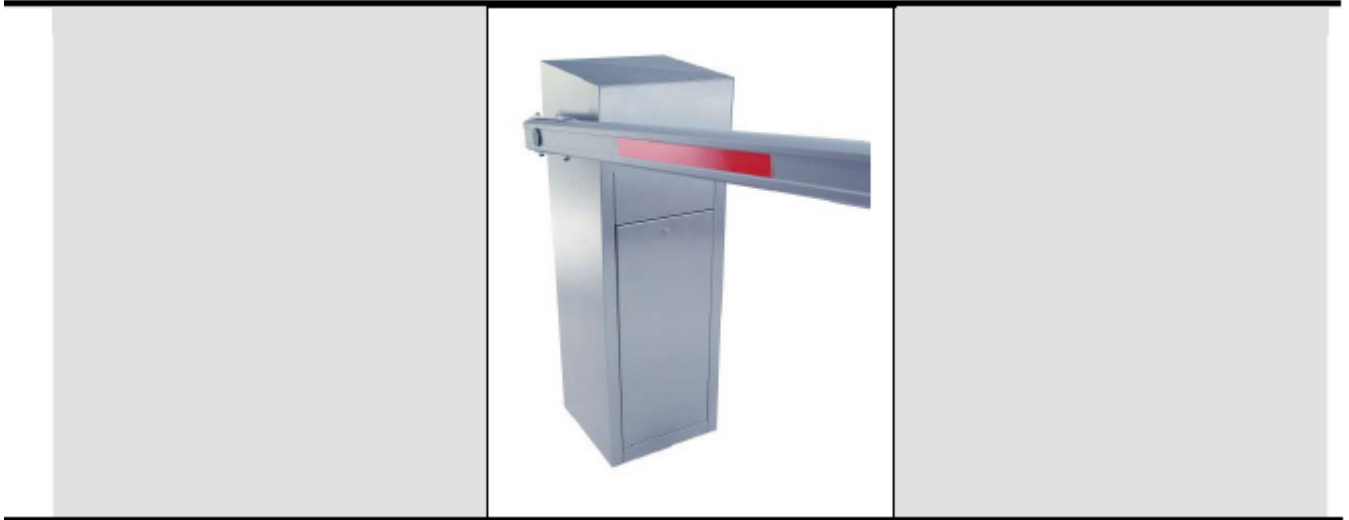




Axel Tiede®

## Montageanleitung Elektro-Schranken ES3/ES4

---



## Montageanleitung

Elektro-Schranken  
ES3/ES4

Die Firma Kerfa GmbH Bereich Axel Tiede Sicherheitstechnik übernimmt keine Gewährleistung für die Richtigkeit und Vollständigkeit der Angaben in diesem Dokument. Irrtümer und technische Änderungen bleiben vorbehalten.



# Axel Tiede®

## Hinweis

### **FÜR DIE SICHERHEIT VON PERSONEN IST ES WICHTIG, DIESEN ANWEISUNGEN FOLGE ZU LEISTEN, DIESE ANWEISUNGEN SIND AUFZUBEWAHREN:**

Alle frühere Ausgaben verlieren mit dieser Ausgabe ihre Gültigkeit.

Die Angaben in diesem Dokument können ohne vorherige Ankündigung geändert werden.

Weitergabe sowie Vervielfältigung dieses Dokumentes, Verwertung und Mitteilung seines Inhalts sind nicht gestattet, soweit nicht ausdrücklich zugestanden. Zuwiderhandlung verpflichtet zu Schadenersatz. Alle Rechte für den Fall der Patenterteilung oder Gebrauchsmuster-Eintragung vorbehalten.

Diese Montageanleitung richtet sich speziell an den Inbetriebnehmer der Schranke. Die Inbetriebnahme der Schranke darf nur von anerkannt ausgebildeten Elektrofachkräften, die mit den Sicherheitsstandards der elektrischen Antriebs- und Automatisierungstechnik vertraut sind, erfolgen.

Die Zusammenstellung der Informationen in diesem Dokument erfolgt nach bestem Wissen und Gewissen. Die Firma Axel Tiede GmbH übernimmt keine Gewährleistung für die Richtigkeit und Vollständigkeit der Angaben in diesem Dokument. Insbesondere kann die Firma Axel Tiede GmbH nicht für Folgeschäden auf Grund fehlerhafter oder unvollständiger Angaben haftbar gemacht werden.

Da sich Fehler, trotz aller Bemühungen nie vollständig vermeiden lassen, sind wir für Hinweise jederzeit dankbar.

Die in diesem Dokument gemachten Installationsempfehlungen gehen von günstigsten Rahmenbedingungen aus. Die Firma Axel Tiede GmbH übernimmt keine Gewähr für die einwandfreie Funktion in systemfremden Umgebungen.

Die Firma Axel Tiede GmbH übernimmt keine Gewährleistung dafür, dass die in diesem Dokument enthaltenden Informationen frei von fremden Schutzrechten sind.

Gewährleistungsansprüche gegen die Firma Axel Tiede GmbH stehen nur dem unmittelbaren Vertragspartner zu und sind nicht übertragbar. Es wird nur die Gewährleistung für die von der Firma Axel Tiede GmbH gelieferten Produkte übernommen.

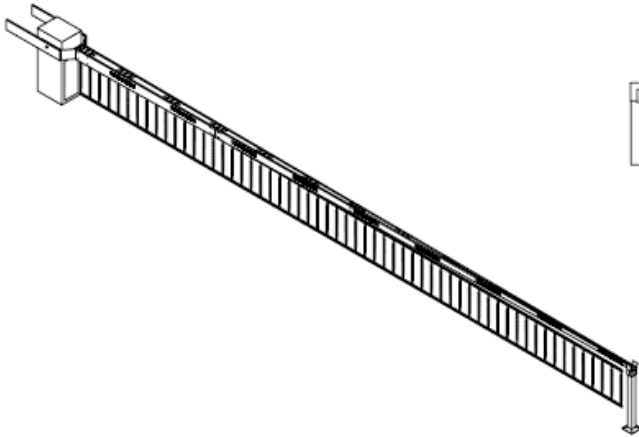
Die Beschreibung der Produkte, deren Einsatz, Möglichkeiten und Leistungsdaten gelten nicht als zugesicherte Eigenschaften und stehen unter dem Vorbehalt technischer Änderungen.

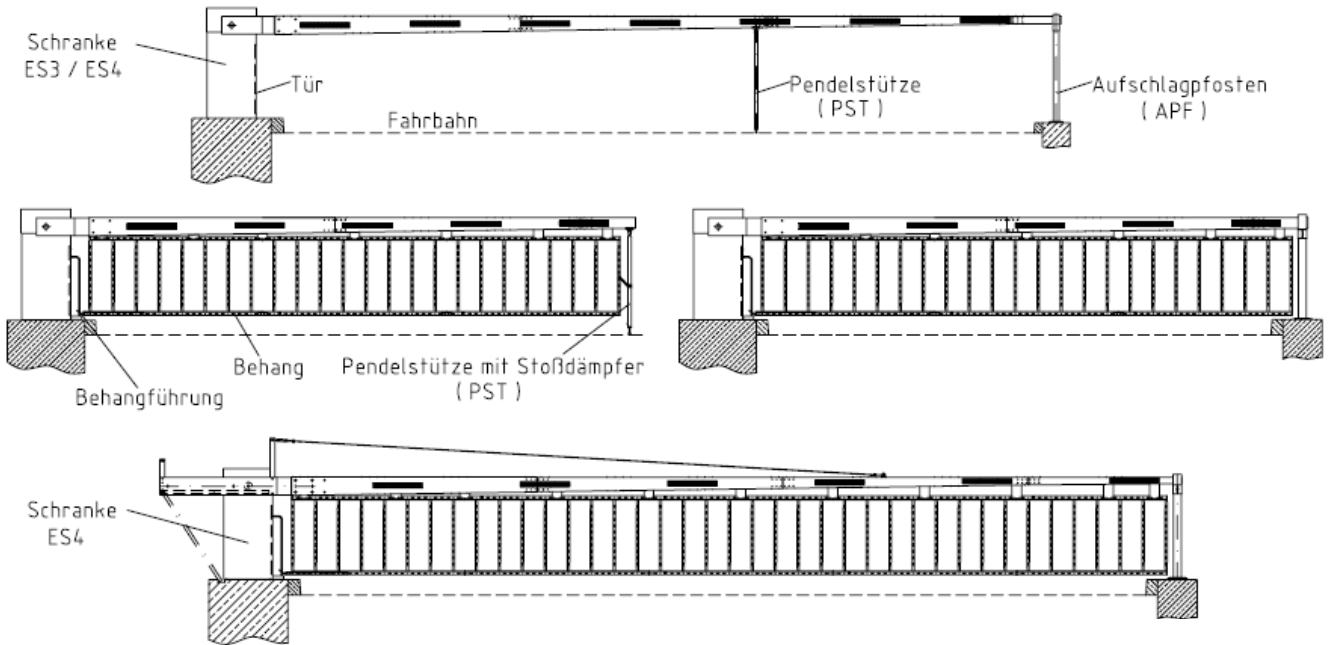
Alle Installations-, Inbetriebnahme-, und Instandhaltungsarbeiten sind ausschließlich von qualifiziertem Fachpersonal durchzuführen. Es müssen insbesondere die folgenden Vorschriften beachtet werden: VDE0100, EN 50110 (VDE0105), EN 60204 (VDE0113), EN 50178 (VDE0160), EN 60335 (VDE0700), Brandverhütungsvorschriften, Unfallverhütungsvorschriften.

Bei Fahrten der Schranke im Totmann-Betrieb ist sicher zu stellen, dass der Schrankenbereich von dem Bediener eingesehen werden kann, da in dieser Betriebsart Sicherheitseinrichtungen wie Sicherheitsleiste und Lichtschranke nicht wirksam werden.



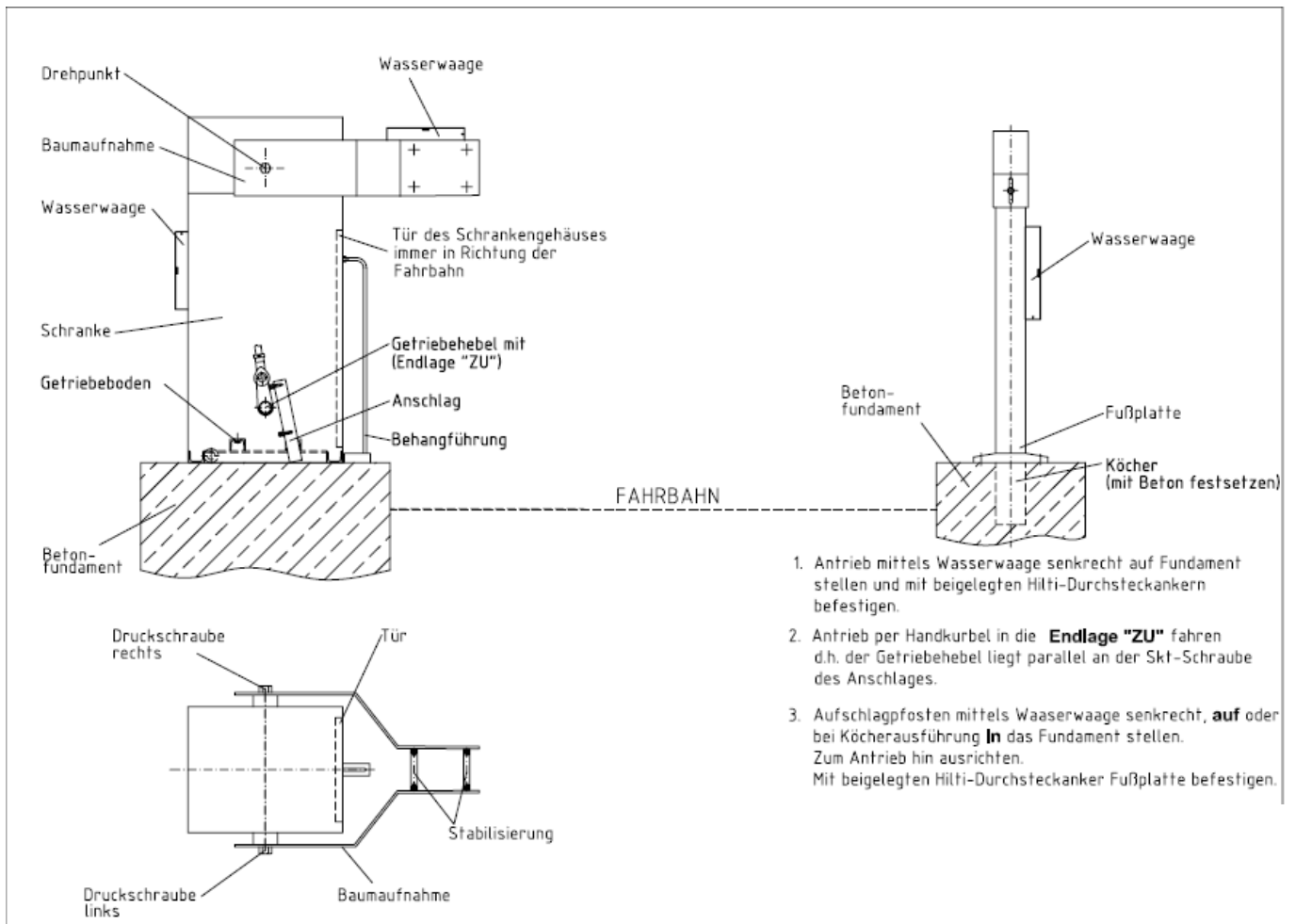
Axel Tiede®





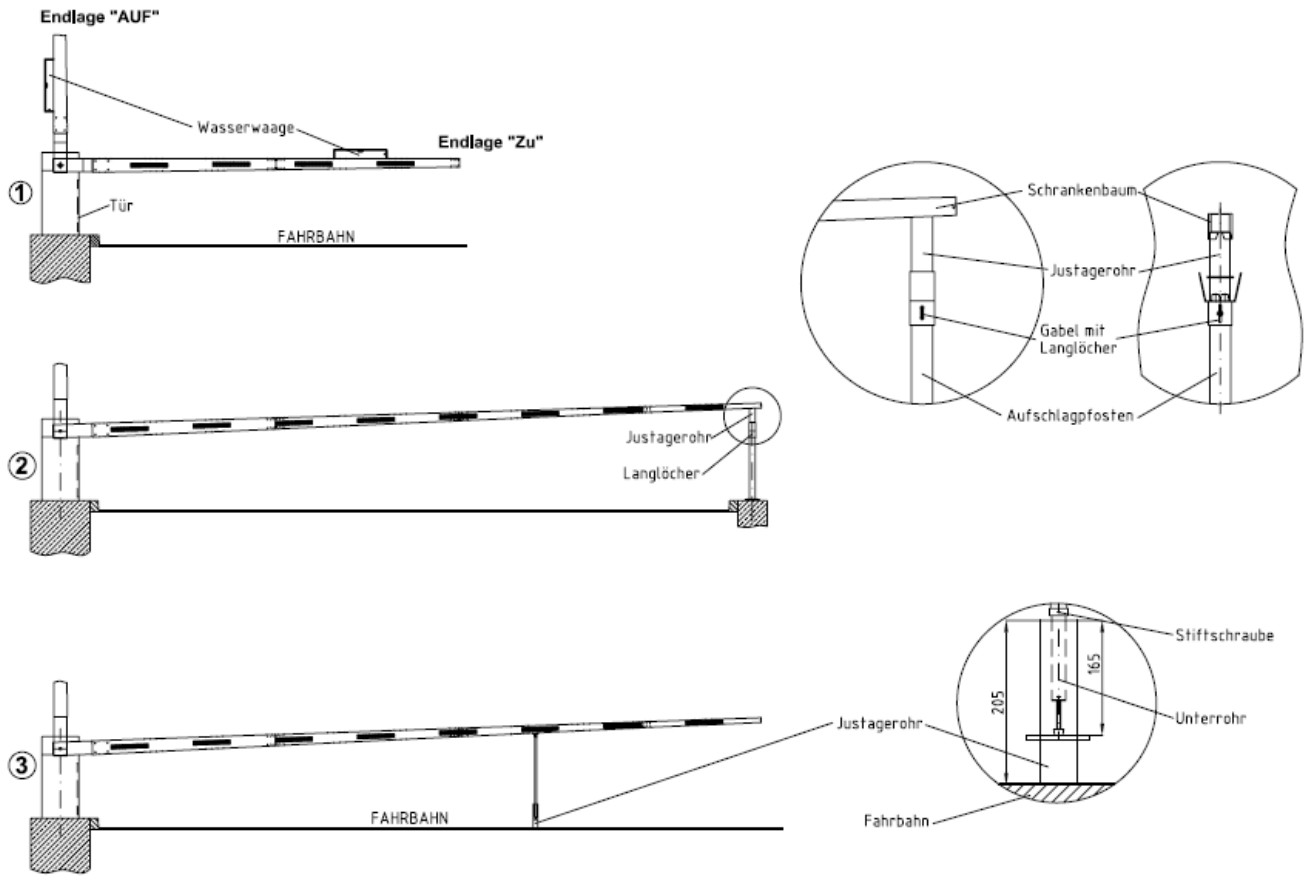


# Axel Tiede®





# Axel Tiede®





# Axel Tiede®

## Ansicht ①

Beide Druckschrauben **leicht** anziehen, so daß die Baumgabel beim Einstecken des Baumes in waagerechter Stellung nicht durchrutscht. Schrankenbaum in die Baumgabel einstecken.  
Baum mit beigelegtem Schraubensatz befestigen.  
Waagerechte Lage des Schrankenbaumes mittels Wasserwaage überprüfen.

Beide Druckschrauben der Baumgabel mit einem Drehmoment von 200 Nm anziehen.

**Achtung: Im Wechsel  
Erst die Druckschraube rechts anziehen  
dann die Druckschraube links anziehen.**

## Ansicht ②

Bei Einsatz des Aufschlagpfostens muß der Schrankenbaum in der Baumgabel, sowie in der Gabel des Pfostens waagrecht liegen. Waagerechte Lage über die Langlöcher in der Gabel justieren.

Baum mit beigelegtem Schraubensatz befestigen.

Baumspitze des Schrankenbaumes anheben und mitgeliefertes Justagerohr senkrecht unter die Baumspitze in die Gabel stellen.

Beide Druckschrauben der Baumgabel mit einem Drehmoment von 200 Nm anziehen.

**Achtung: Im Wechsel  
Erst die Druckschraube rechts anziehen  
dann die Druckschraube links anziehen.**

Justagerohr entfernen und Antrieb elektrisch in die **Endlage " AUF "** fahren.

In Wintermonaten mit handelsüblichen Enteisern die Puffer im Aufschlagpfosten und die Baumspitze einsprühen.

## Ansicht ③

Bei Einsatz der Pendelstütze muß der Schrankenbaum in der Baumgabel, sowie auf der Pendelstütze waagrecht liegen.

Baum mit beigelegtem Schraubensatz befestigen.

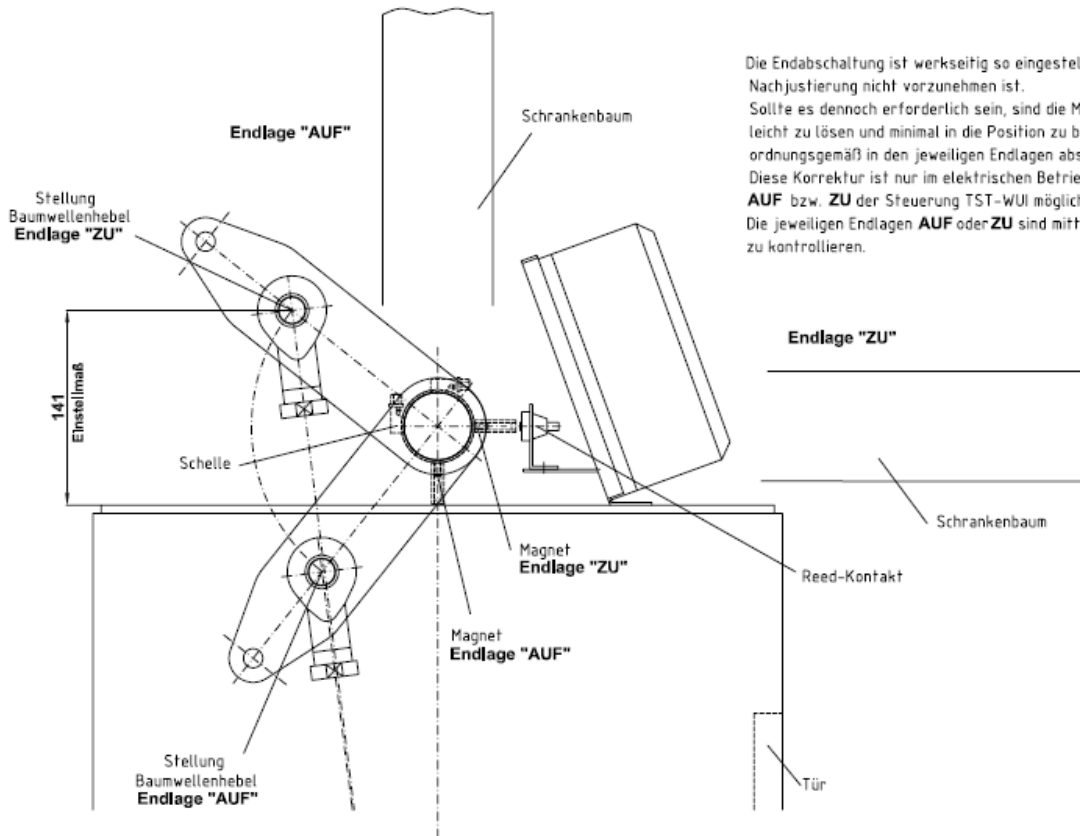
Pendelstütze höhenmäßig über herein- oder herausdrehen des Unterrohres ausrichten und mittels Stiftschraube festsetzen. (siehe Blatt 12 oder 13)

Baumspitze des Schrankenbaumes anheben und die Pendelstütze in mitgeliefertes Justagerohr stellen.

Beide Druckschrauben der Baumgabel mit einem Drehmoment von 200 Nm anziehen.

**Achtung: Im Wechsel  
Erst die Druckschraube rechts anziehen  
dann die Druckschraube links anziehen.**

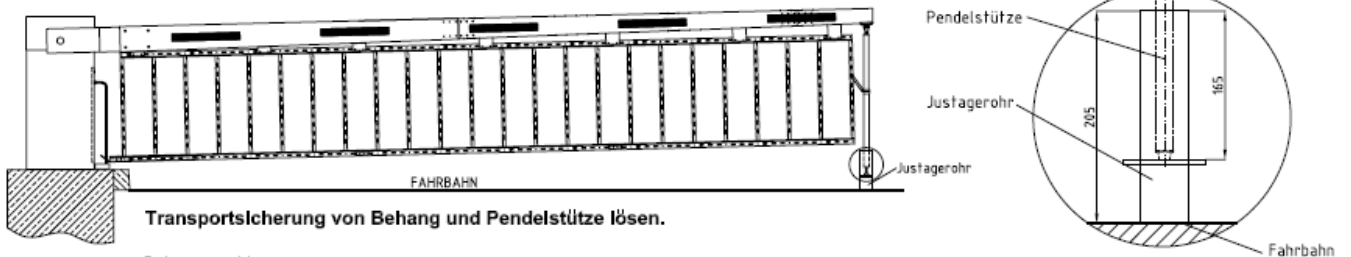
Justagerohr entfernen und Antrieb elektrisch in die **Endlage " AUF "** fahren.



Die Endabschaltung ist werkseitig so eingestellt, daß eine Nachjustierung nicht vorzunehmen ist. Sollte es dennoch erforderlich sein, sind die Magnete mit Schelle leicht zu lösen und minimal in die Position zu bringen, damit der Antrieb ordnungsgemäß in den jeweiligen Endlagen abschaltet. Diese Korrektur ist nur im elektrischen Betrieb durch die Tasten **AUF** bzw. **ZU** der Steuerung TST-WUI möglich. Die jeweiligen Endlagen **AUF** oder **ZU** sind mittels Wasserwaage zu kontrollieren.



# Axel Tiede®



## Transportsicherung von Behang und Pendelstütze lösen.

Behang ausklappen.

Bei Einsatz der Pendelstütze, muß der Schrankenbaum in der Baumaufnahme, sowie auf der Pendelstütze waagrecht liegen.

Baum mit beigelegtem Schraubensatz befestigen.

xxx

Pendelstütze höhenmäßig über das Unterrohr ausrichten. (Blatt12)  
D.h. Gewindestift am Ring lösen und durch Rein- oder Rausdrehen des Unterrohres die waagrechte Lage des Schrankenbaumes einstellen.

Nach erfolgter Einstellung, daß Unterrohr durch den Gewindestift festsetzen.

Waagerechte Lage des Schrankenbaumes mittels Wasserwaage überprüfen.

Baumspitze des Schrankenbaumes anheben und die Pendelstütze in mitgeliefertes Justagerohr stellen.

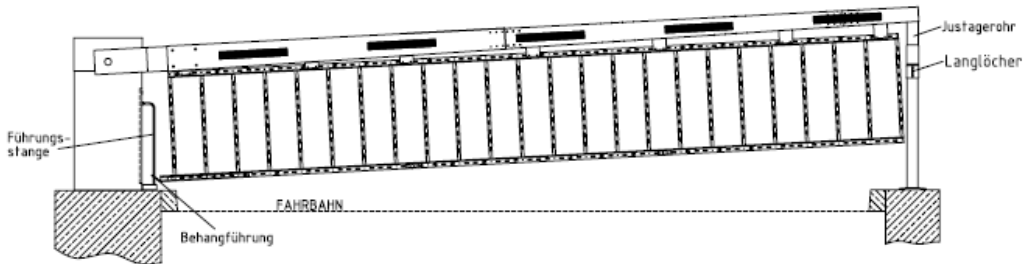
Die Druckschraube der Baumaufnahme mit einem Drehmoment von 200 Nm anziehen.

Die Montagebohrung für die Druckschraube mit beigelegter Abschlußkappe verschließen.

Justagerohr entfernen und Antrieb elektrisch in die Endlage "AUF" fahren.



# Axel Tiede®



## Transportsicherung von Behang lösen.

Behang ausklappen.

Bei Einsatz des Aufschlagpfostens muß der Schrankenbaum in der Baumaufnahme, sowie in der Gabel des Pfostens waagrecht liegen.

Waagrechte Lage über die Langlöcher in der Gabel justieren.

Baum mit beigelegtem Schraubensatz befestigen.

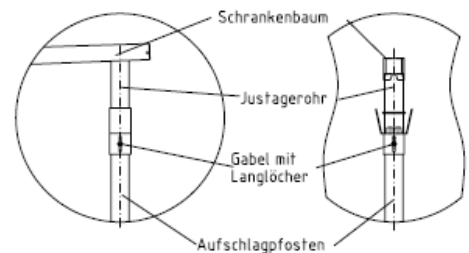
Tür öffnen, Führungsstange in die Behangführung einstecken und Türe wieder schließen.

Baumspitze des Schrankenbaumes anheben und mitgeliefertes Justagerohr senkrecht unter die Baumspitze in die Gabel stellen.

Die Druckschraube der Baumaufnahme mit einem Drehmoment von 200 Nm anziehen.

Justagerohr entfernen und Antrieb elektrisch in die **Endlage "AUF"** fahren.

In Wintermonaten mit handelsüblichen Enteisern die Puffer im Aufschlagpfosten, Baumspitze und die Behangführung einsprühen.





## Einsatz der Pendelstütze mit Stoßdämpfer

Die Pendelstütze dient bei Baumlängen über 3,5 m zur Dämpfung des Aufschlages und zur Gewährleistung der horizontalen Lage des Baumes. Durch die Einstellung der Pendelstütze und Anpassung auf das Straßenniveau wird der Baum abgestützt.

An dem oberen Rohr der Pendelstütze befindet sich in einem Ring 1 Stiftschraube.

Durch Lösen dieser Stiftschraube kann das Unterrohr über eine Gewindestindel, im inneren des Rohres, heraus- oder hereingedreht werden.

Es ist darauf zu achten, daß der Kolben mit dem Gummipuffer ganz eingefahren ist, wenn sich der Baum in der horizontalen Stellung befindet.

Um Bodenunebenheiten oder abfallende Straßen auszugleichen, ist die Pendelstütze um 200mm verstellbar.

Nach Einstellung auf die Bodenverhältnisse muß die Stiftschraube wieder festgezogen werden.

### **EINSTELLUNG:**

